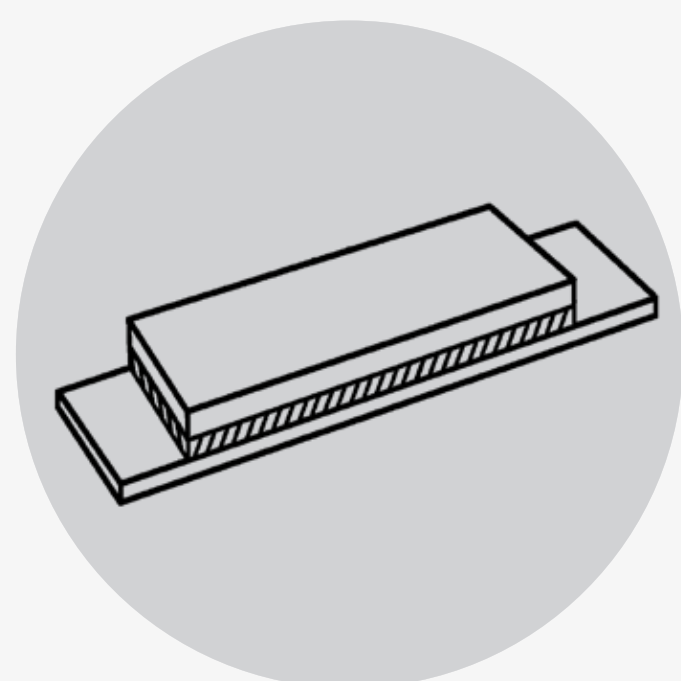
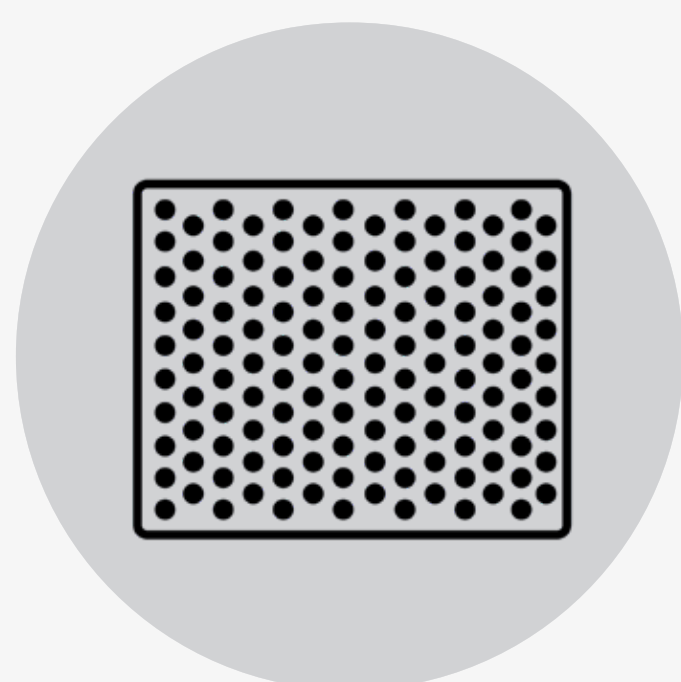


Diese Eigenschaften von Klebebändern sollten Sie kennen



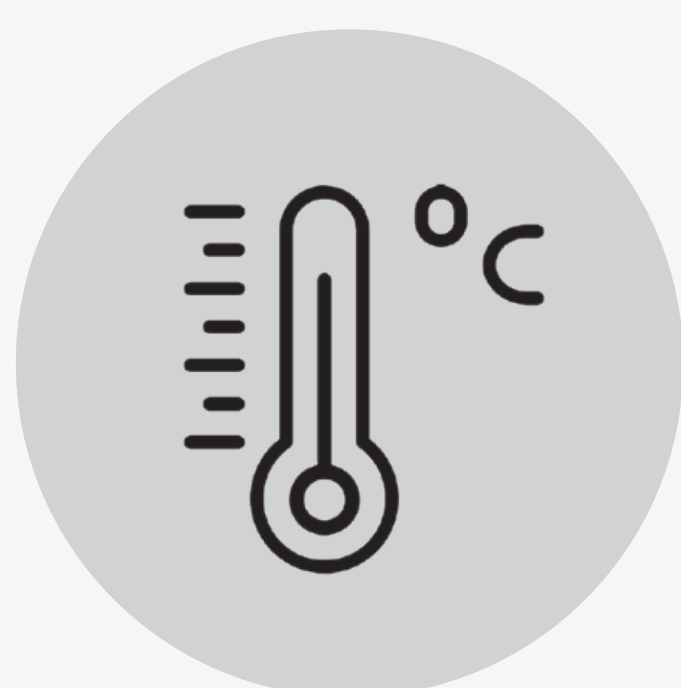
Verklebbarkeit

Wollen Sie unterschiedliche Materialien miteinander verkleben, ist vorher u. U. ein Haftvermittler (Primer) aufzutragen.



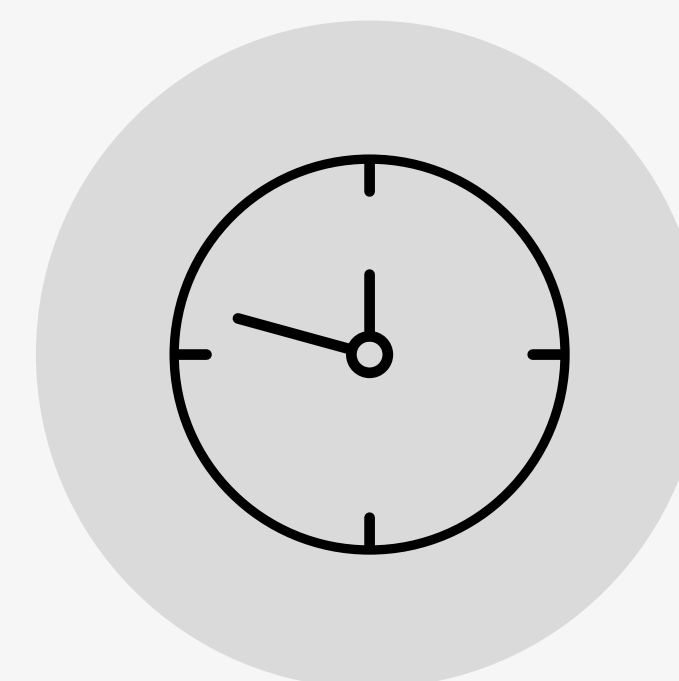
Oberflächenstruktur

Mit speziellen Klebebänder können Sie raue oder strukturierte Oberflächen ausgleichen.



Temperaturbeständigkeit

Zu warm: Das Band verliert an Klebkraft und Scherfestigkeit.
Zu kalt: Der Klebstoff verhärtet, das Band wird unelastisch.
Dadurch gehen die stoßdämpfenden Eigenschaften verloren.



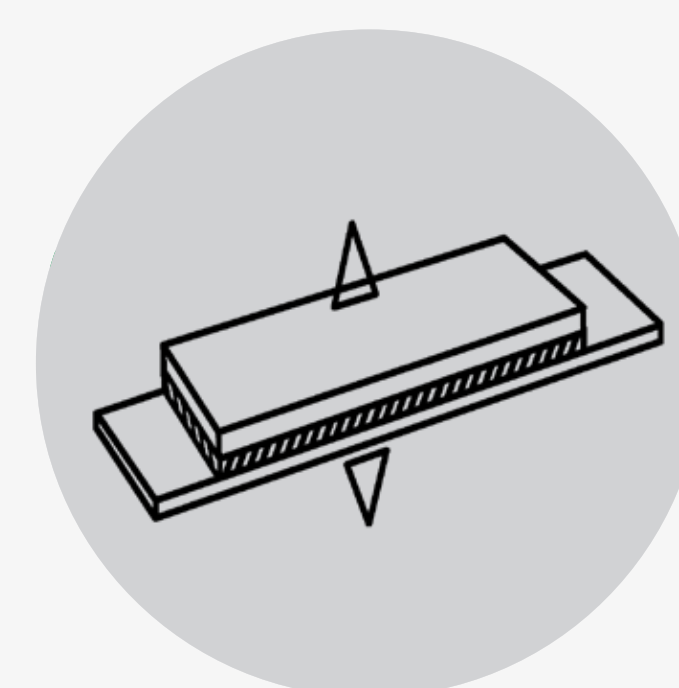
Alterungsbeständigkeit

Wollen Sie das Klebeband nur temporär oder langfristig aufbringen? Für dauerhafte Klebeverbindungen muss das Klebeband alterungsbeständig sein.



Wetter- und UV-Beständigkeit

Witterungseinflüsse reduzieren je nach eingesetztem Klebebandmaterial die Klebkraft und Einsatzfelder.



Mechanische Belastungen

Legen Sie Klebeverbindungen so aus, dass nur Scher- und Zugbelastungen auftreten. Spaltbelastungen minimieren, Schälbelastungen ganz vermeiden.

Bei individuellen und komplexen Anwendungen muss das Zusammenspiel der technischen Daten des Klebebandes und der Rahmenbedingungen genauestens beachtet werden! Ihr Technischer Händler berät Sie gerne.